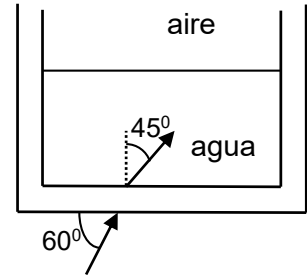


Óptica
(2019-2013)

Problemas resueltos

(Oviedo. 2018-2019/ 4.3)

La base de un recipiente cilíndrico que contiene agua está fabricada con un material transparente de 1 cm de espesor. El recipiente se encuentra abierto al aire en su parte superior. Un rayo de luz que incide sobre la base del recipiente con un ángulo de 60° respecto a la horizontal atraviesa la base del recipiente, sufre una desviación horizontal de 0,5 cm y penetra en el agua formando un ángulo de 45° respecto a la normal.



- Calcule el índice de refracción del material.
- Justifique si la luz viaja a mayor velocidad en el agua o en el material.
- Calcule el ángulo respecto a la normal que forma el rayo de luz en el aire cuando ha atravesado la capa de agua.
- Justifique desde qué medio, el agua o el aire, debe incidir un rayo de luz monocromática para que se produzca la reflexión total.

DATOS: $n_{\text{agua}} = 1,33$; $n_{\text{aire}} = 1,00$

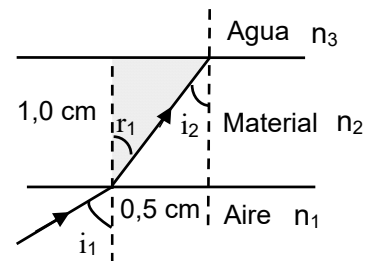
Solución:

- a) En el triángulo sombreado:

$$\operatorname{tg}(\hat{r}_1) = \frac{d}{e} = \frac{0,5}{1} = 0,5; \hat{r}_1 = 26,57^\circ = 26^\circ 34'$$

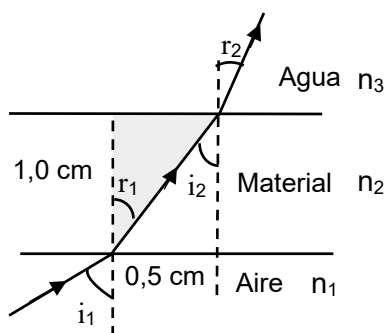
Para la primera refracción ($i_1 = 30^\circ$):

$$n_1 \operatorname{sen}(\hat{i}_1) = n_2 \operatorname{sen}(\hat{r}_1); n_2 = n_1 \frac{\operatorname{sen}(\hat{i}_1)}{\operatorname{sen}(\hat{r}_1)} = 1,0 \frac{\operatorname{sen}(30^\circ)}{\operatorname{sen}(26,57^\circ)} = 1,12$$



- b) Como $n_2 < n_3$, y teniendo en cuenta que $n=c/v$ se deduce que la luz viaja más rápido en el material considerado.

Si todo lo anterior es correcto el dato del ángulo con el que el rayo sale al agua es incorrecto, ya que el esquema completo para las dos refracciones en la lámina sería:



Ya que como $n_1 < n_2 < n_3$, se deduce que $i_1 > r_1$, e $i_2 > r_2$, y dado que $r_1 = i_2$; $r_2 < i_1$. Por lo tanto r_2 no puede valer 45° .

Para una (doble) refracción en una lámina de caras paralelas se puede escribir:

$$\left. \begin{array}{l} \text{Primera refracción: } n_1 \operatorname{sen} \hat{i}_1 = n_2 \operatorname{sen} \hat{r}_1 \\ \text{Segunda refracción: } n_2 \operatorname{sen} \hat{i}_2 = n_3 \operatorname{sen} \hat{r}_2 \end{array} \right\} \text{Como } \hat{r}_1 = \hat{i}_2; \quad n_1 \operatorname{sen} \hat{i}_1 = n_3 \operatorname{sen} \hat{r}_2$$

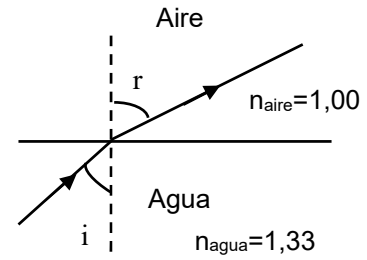
Por tanto: $\operatorname{sen} \hat{r}_2 = \frac{n_1}{n_3} \operatorname{sen} \hat{i}_1 = \frac{1,0}{1,33} \operatorname{sen}(30^\circ) = 0,3759; \quad \hat{r}_2 = 22,1^\circ$

c) Para el paso del agua al aire:

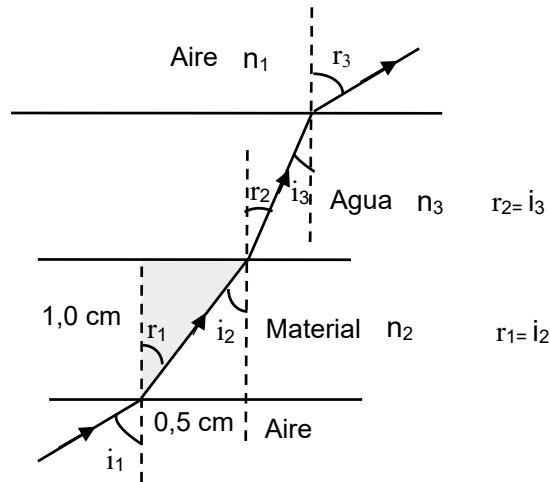
$$n_{\text{agua}} \operatorname{sen}(\hat{i}) = n_{\text{aire}} \operatorname{sen}(\hat{r}); \operatorname{sen}(\hat{r}) = \frac{n_{\text{agua}}}{n_{\text{aire}}} \operatorname{sen}(\hat{i})$$

$$\text{Si } \hat{i} = 45^\circ; \operatorname{sen}(\hat{r}) = \frac{1,33}{1,00} \operatorname{sen}(45^\circ) = 0,9405; \hat{r} = 70,1^\circ$$

$$\text{Si } \hat{i} = 22,1^\circ; \operatorname{sen}(\hat{r}) = \frac{1,33}{1,00} \operatorname{sen}(22,1^\circ) = 0,5004; \hat{r} = 30^\circ$$



La solución correcta es la segunda, pues estudiando las tres refracciones sucesivas se llega a la conclusión de que $i_1 = r_3$



$$\left. \begin{array}{l} 1^{\text{a}} \text{ refracción: } n_1 \operatorname{sen} \hat{i}_1 = n_2 \operatorname{sen} \hat{r}_1 \\ 2^{\text{a}} \text{ refracción: } n_2 \operatorname{sen} \hat{i}_2 = n_3 \operatorname{sen} \hat{r}_2 \end{array} \right\} \hat{r}_1 = \hat{i}_2; \left. \begin{array}{l} n_1 \operatorname{sen} \hat{i}_1 = n_3 \operatorname{sen} \hat{r}_2 \\ 3^{\text{a}} \text{ refracción: } n_3 \operatorname{sen} \hat{i}_3 = n_1 \operatorname{sen} \hat{r}_3; \hat{r}_2 = \hat{i}_3; n_3 \operatorname{sen} \hat{r}_2 = n_1 \operatorname{sen} \hat{r}_3 \end{array} \right\} n_1 \operatorname{sen} \hat{i}_1 = n_1 \operatorname{sen} \hat{r}_3; \boxed{\hat{i}_1 = \hat{r}_3}$$

d) Para que exista reflexión total el rayo debe alejarse de la normal, por lo tanto debe de pasar de un medio con mayor índice de refracción a otro con menor índice de refracción. Por tanto para el caso considerado debería de pasar del agua al aire (ver esquema más arriba).

(Oviedo. 2018-2019/ 2.3)

En una pantalla situada 3 cm por detrás de una lente delgada convergente se forma la imagen de un pequeño objeto vertical situado 60 cm delante de la lente.

- Calcule la potencia de la lente.
- Calcule la altura de la imagen si la altura del objeto es de 5 mm.
- Trace el esquema de rayos correspondiente.
- Explique el defecto de visión del ojo humano que puede ser corregido con este tipo de lentes.

Solución:

a) La potencia de la lente se define como la inversa de la distancia focal imagen: $P = \frac{1}{f'}$

Para calcular la distancia focal utilizamos la ecuación de las lentes delgadas:

$$\frac{1}{s'} - \frac{1}{s} = \frac{1}{f'}; \frac{1}{f'} = \frac{1}{3} - \frac{1}{-0,60} = 2 \text{ m}^{-1}; f' = 0,5 \text{ m}$$

$$P = \frac{1}{f'} = 2 \text{ m}^{-1} = 2 \text{ dioptrías}$$

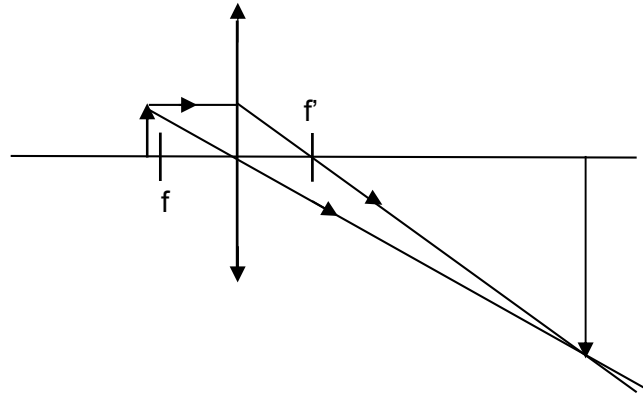
La distancia focal imagen, al tratarse de una lente convergente es positiva, de ahí que la potencia sea también positiva.

b)

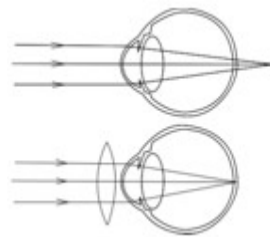
$$m = \frac{y'}{y} = \frac{s'}{s} = \frac{3 \text{ m}}{-0,60 \text{ m}} = -5 ; y' = my = -5 \cdot 5 \text{ mm} = -25 \text{ mm} = -2,5 \text{ cm}$$

Un aumento negativo indica que la imagen está invertida. Al ser mayor de 1 la imagen está aumentada.

c)



- d) El defecto que se corrige usando lentes convergentes es la hipermetropía ya que en este caso la imagen se forma más allá de la retina, razón por la que se deben de usar lentes que hagan que los rayos converjan antes:



Ojo hipermetrope (arriba).
Corrección con una lente convergente (abajo).

(Oviedo. 2017-2018/ 4.3)

Un haz de luz roja con frecuencia $f = 4,6 \cdot 10^{14}$ Hz se mueve por el agua, donde el índice de refracción es 1,3 e incide sobre una superficie de separación agua-aire formando un ángulo de 45° con la normal a dicha superficie. Calcule:

- La velocidad de propagación de la onda en el agua.
- La longitud de onda en ambos medios.
- Si las longitudes de onda calculadas proporcionan distintos valores, ¿Significa esto que al cambiar de medio cambia el color de la luz?
- El ángulo de refracción.
- El ángulo límite.

DATOS: Velocidad de la luz en el aire: $c = 3 \cdot 10^8$ m/s; índice de refracción del aire, $n_{\text{aire}} = 1$.

Solución:

$$a) \quad n_{\text{H}_2\text{O}} = \frac{c}{v_{\text{H}_2\text{O}}} ; v_{\text{H}_2\text{O}} = \frac{c}{n_{\text{H}_2\text{O}}} = \frac{3 \cdot 10^8 \frac{\text{m}}{\text{s}}}{1,3} = 2,3 \cdot 10^8 \frac{\text{m}}{\text{s}}$$

- b) La frecuencia de la onda no depende del medio, pero la longitud de onda variará dependiendo de la velocidad de propagación. Así la longitud de onda será menor en el agua al propagarse la luz más lentamente.

$$\left. \begin{array}{l} v = \lambda \cdot f \\ \lambda = \frac{v}{f} \end{array} \right\} \lambda_{\text{H}_2\text{O}} = \frac{v_{\text{H}_2\text{O}}}{f} = \frac{2,3 \cdot 10^8 \frac{\text{m}}{\text{s}}}{4,6 \cdot 10^{14} \text{ s}^{-1}} = 5 \cdot 10^{-7} \text{ m} = 500 \text{ nm} ; \lambda_{\text{Aire}} = \frac{c}{f} = \frac{3 \cdot 10^8 \frac{\text{m}}{\text{s}}}{4,6 \cdot 10^{14} \text{ s}^{-1}} = 6,5 \cdot 10^{-7} \text{ m} = 650 \text{ nm}$$

- c) Que varíe la longitud de onda no significa que la luz cambie de color, ya que el color está asociado a la energía de los fotones y, por tanto, a su frecuencia.

$$d) \quad n_{\text{H}_2\text{O}} \sin \hat{i} = n_{\text{Aire}} \sin \hat{r}; \quad \sin \hat{r} = \frac{n_{\text{H}_2\text{O}}}{n_{\text{Aire}}} \sin \hat{i} = \frac{1,3}{1,0} \sin (45^\circ) = 0,9192; \quad \hat{r} = 66,8^\circ = 66^\circ 48'$$

La luz al pasar de un medio con mayor índice de refracción a otro con menor se aleja de la normal.

- e) Ángulo límite es el ángulo de incidencia para el cual el rayo (al pasar a otro medio en el que se propaga más rápido) emerge tangente a la superficie de separación de ambos medios, por tanto con un ángulo de refracción de 90°

$$n_{\text{H}_2\text{O}} \sin \hat{i} = n_{\text{Aire}} \sin \hat{r}; \quad \sin \hat{L} = \frac{n_{\text{Aire}}}{n_{\text{H}_2\text{O}}} \sin 90^\circ = \frac{1,0}{1,3} \cdot 1 = 0,7692; \quad \hat{L} = 50,28^\circ = 50^\circ 16' 48''$$

(Oviedo. 2017-2018/ 2.3)

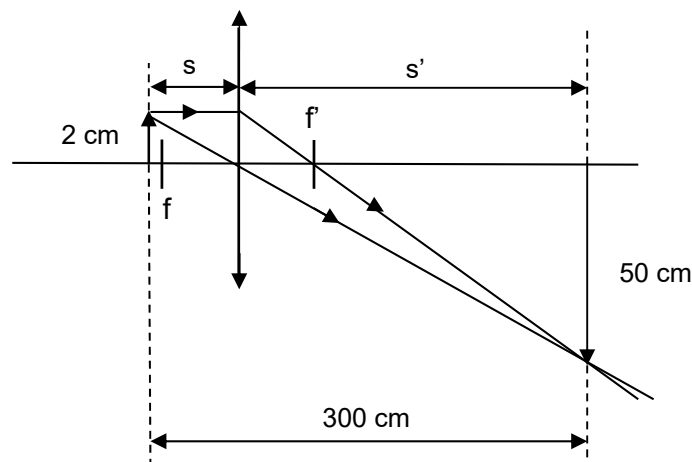
Se desea proyectar una diapositiva de 2 cm de altura sobre una pantalla situada a 3 m de la misma, de forma que la imagen sea invertida y de 50 cm de altura. Calcule:

- Distancia del objeto a la lente del proyector.
- Potencia de la lente del proyector.
- Haga un esquema de la formación de la imagen mediante un trazado de rayos.

Solución:

- c) Empezamos resolviendo el apartado c) pues el esquema de rayos es muy útil para entender el esto del problema.

Para que la imagen sea real (lo cual es imprescindible para que pueda ser recogida sobre una pantalla), e invertida, la lente ha de ser convergente y la imagen ha de estar situada más allá del foco objeto y próximo a él, dado el gran aumento que se consigue. Por tanto podemos proponer un esquema del tipo.



- a) En el esquema anterior se puede observar que $s' = 300 - s$. Por tanto podemos plantear:

$$m = \frac{y'}{y} = \frac{s'}{s}; \quad \frac{50}{2} = \frac{300 - s}{s}; \quad s = 11,5 \text{ cm}, \text{ donde al no considerarse los signos obtenemos únicamente el valor de la distancia objeto.}$$

- b) Para calcular la potencia de la lente tendremos que calcular la distancia focal imagen (o su inverso), para lo que utilizamos la ecuación de las lentes:

$$\frac{1}{s'} - \frac{1}{s} = \frac{1}{f'}; \quad \frac{1}{f'} = \frac{1}{288,5} - \frac{1}{-11,5} = 0,09 \text{ cm}^{-1}; \quad \frac{1}{f'} = 9 \text{ m}^{-1}$$

$$P = \frac{1}{f'} = 9 \text{ m}^{-1} = 9 \text{ dioptrías}$$

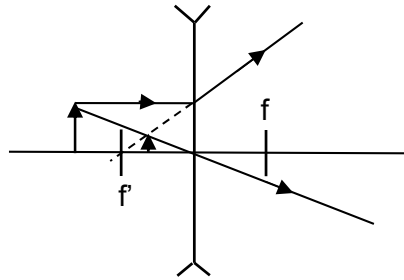
(Oviedo. 2017-2018/ 1.3)

Indique si son verdaderas o falsas, razonando las respuestas y utilizando el trazado de rayos, las siguientes informaciones relacionadas con las lentes:

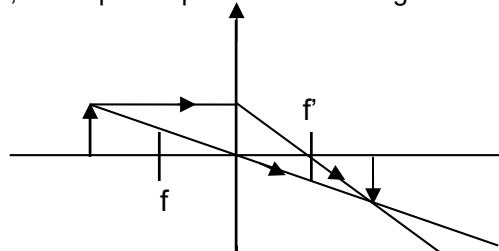
- Una lente divergente no puede formar una imagen real de un objeto real.
- Una lente convergente puede formar una imagen real de un objeto real.
- Una lupa produce imágenes virtuales mayores que el objeto.
- El objetivo de una cámara fotográfica puede ser una lente divergente.

Solución:

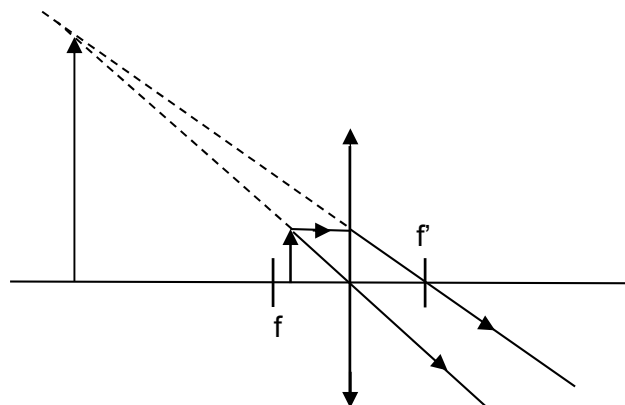
- En las lentes divergentes los rayos que atraviesan la lente divergen, razón por la cual no pueden encontrarse realmente. Por tanto la imagen se forma en el punto en que se cruzan sus prolongaciones. Las imágenes son, por tanto, virtuales



- En una lente convergente los rayos, si el objeto está situado más allá del foco objeto, convergen cruzándose tras la lente, razón por la que se forman imágenes reales e invertidas.



- Una lupa es una lente convergente en la cual el objeto se sitúa entre el foco y la lente. Las imágenes formadas son virtuales y mayores que el objeto



- El objetivo de una cámara debe formar imágenes reales (apartado b). Por tanto no puede estar formado por una lente divergente, ya que estas forman siempre imágenes virtuales (ver apartado a)

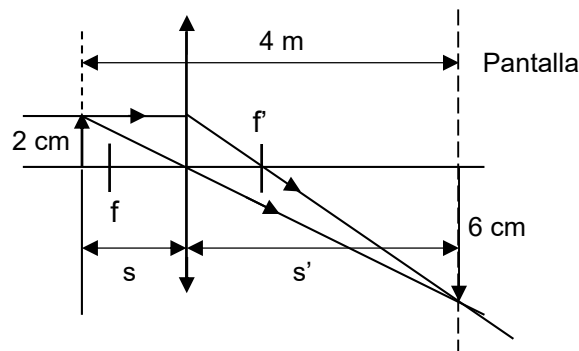
(Oviedo. 2016-2017/ 4.3)

Tenemos una imagen luminosa de 2 cm que está situada a 4 m de distancia a la izquierda de una pantalla. Se necesita colocar una lente (convergente o divergente), entre la imagen luminosa y la pantalla, de tal manera que la imagen que se refleje en la pantalla sea 3 veces mayor que la original y esté invertida.

- Determine la posición del objeto respecto a la lente y la clase de lente necesaria.
- Determine la distancia focal de la lente.
- Realice la construcción geométrica de la imagen.

Solución:

- Para recoger la imagen en una pantalla la imagen ha de ser real, luego la lente será convergente y el objeto (imagen luminosa) debe estar situado más allá del foco objeto de la segunda lente, aunque cerca de él para que el aumento sea grande.



$$m = \frac{y'}{y} = \frac{s'}{s}; \quad \frac{4-s}{s} = \frac{6}{2}; \quad s = 1 \text{ cm}$$

b)

$$\frac{1}{s'} - \frac{1}{s} = \frac{1}{f'}; \quad \frac{1}{f'} = \frac{1}{3} - \frac{1}{-1} = \frac{4}{3} \text{ m}^{-1}; \quad f' = \frac{3}{4} \text{ m} = 0,75 \text{ m}$$

c) Resuelto en apartado a)

(Oviedo. 2016-2017/ 1.3)

Un buceador emite un rayo de luz, utilizando una potente linterna, que incide desde el agua hacia el fondo de la piscina, que consiste en un medio transparente. Si el ángulo de incidencia es de 70° el rayo de luz se refleja, pero si el ángulo es menor se refracta.

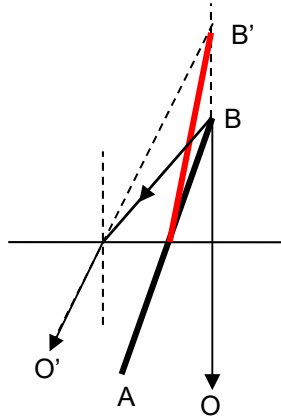
- Calcule el índice de refracción del segundo medio.
- Determine el ángulo de incidencia para el cual se observa que los rayos reflejados y refractado son mutuamente perpendiculares.
- El buceador saca parcialmente el brazo extendido fuera del agua (hacia el aire formando con la superficie del agua un ángulo menor de 90°), sin embargo, lo observa doblado. Explique razonadamente y con trazado de rayos la causa.
- Si el buceador se quitase las gafas bajo el agua tendría una percepción de las imágenes como si fuese hipermetrope. Explique el concepto de hipermetropía y cómo se puede corregir con una lente.

DATOS: $n_{\text{agua}} = 1,33$; $n_{\text{aire}} = 1,00$ **Solución:**

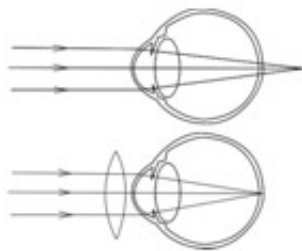
- El ángulo límite es 70° .** $n_1 \sin \hat{L} = n_2$; $n_2 = 1,33 \cdot \sin 70^\circ = 1,25$
- El ángulo de incidencia para el cual el rayo reflejado y el refractado son mutuamente perpendiculares recibe el nombre de ángulo de Brewster.

$$\left. \begin{array}{l} n_1 \operatorname{sen} \hat{i} = n_2 \operatorname{sen} \hat{r}_f \\ \hat{r}_f + \hat{r}_x = 90 \\ \hat{r}_f = \hat{i} \end{array} \right\} n_1 \operatorname{sen} \hat{i} = n_2 \operatorname{sen} (90 - \hat{i}) = n_2 \cos \hat{i}; \operatorname{tg} \hat{i} = \frac{n_2}{n_1} = \frac{1,25}{1,33} = 0,9398; \hat{i} = 43,2^\circ = 43^\circ 12'$$

- c) El efecto es debido a la refracción de la luz. Si consideramos el extremo B, situado fuera del agua, y dos rayos que salgan de él: BO y BO', la imagen se formará en el punto en el que se corten sus prolongaciones (imagen virtual). Esto es en el punto B'. Por tanto, el segmento AB será percibido por alguien que esté dentro del agua como AB'



- d) Para un ojo hipermetrope la imagen no se forma en la retina, si no más allá, razón por la que para corregir el defecto se usan lentes convergentes (ver esquema).



Ojo hipermetrope (arriba).

Corrección con una lente convergente (abajo).

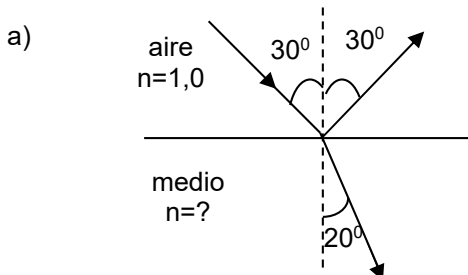
(Oviedo. 2015-2016/ 8.3)

Un haz de luz que viaja por el aire (medio 1) incide sobre un material cuyo índice de refracción se desconoce (medio 2). El haz reflejado forma un ángulo de 30° con la normal a la superficie de separación de ambos medios y el refractado un ángulo de 20° con la misma.

- Calcule el índice de refracción del material y la velocidad de la luz en él.
- Explica qué es el ángulo de incidencia límite y determina su valor en el caso de que el haz luminoso incida desde el segundo medio hacia el aire.

DATOS: $n_{\text{aire}}=1,00$; $c = 3 \cdot 10^8 \text{ m/s}$

Solución:



$$n_1 \operatorname{sen} \hat{i} = n_2 \operatorname{sen} \hat{r}; n_2 = n_1 \frac{\operatorname{sen} \hat{i}}{\operatorname{sen} \hat{r}} = 1,00 \frac{\operatorname{sen} 30^\circ}{\operatorname{sen} 20^\circ} = 1,46$$

$$n_2 = \frac{c}{v_2}; v_2 = \frac{c}{n_2} = \frac{3 \cdot 10^8 \text{ m/s}}{1,46} = 2,05 \cdot 10^8 \frac{\text{m}}{\text{s}}$$

- b) Cuando un rayo pasa de un medio en el que viaja más lentamente (con mayor índice de refracción) a otro en el que viaja más rápidamente (menor índice de refracción) se refracta alejándose de la normal. Existe un ángulo de incidencia para el cual el rayo refractado sale tangente a la superficie de separación de ambos medios. Esto es, el ángulo de refracción son 90° . Este ángulo de incidencia es el **ángulo límite** si se aumenta el ángulo de incidencia por encima del límite no existe refracción. El rayo incidente se refleja: **reflexión total**.

Si la luz va del medio con índice de refracción $n_1=1,46$ hacia el aire ($n_2=1,0$), el ángulo límite valdrá:

$$n_1 \sin \hat{i} = n_2 \sin \hat{r}; n_1 \sin \hat{L} = n_2 \sin (90^\circ); \sin \hat{L} = \frac{n_2}{n_1} = \frac{1,0}{1,46} = 0,6849; \hat{L} = 43,23^\circ = 43^\circ 13' 48''$$

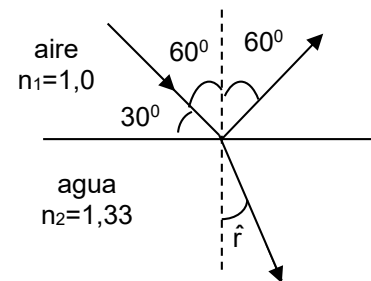
(Oviedo. 2015-2016/ 6.3)

Un rayo luminoso incide desde el aire ($n_{\text{aire}}=1$) sobre una superficie de agua, formando un ángulo de 30° con la horizontal, que coincide con la superficie de separación de ambos medios. Calcula:

- El ángulo de incidencia
- Los ángulos que forman con la horizontal los rayos reflejados y transmitido.
- ¿En qué plano se encuentran ambos rayos respecto al incidente

Justifica tus respuestas.

DATOS: $n_{\text{agua}}=1,33$



Solución:

- El ángulo de incidencia será de 60° (ver figura)
- $n_1 \sin \hat{i} = n_2 \sin \hat{r}; \sin \hat{r} = \frac{n_1}{n_2} \sin \hat{i} = \frac{1,00}{1,33} \sin (60^\circ) = 0,6511$
 $r = 40,62^\circ = 40^\circ 37' 12''$

Por tanto, formarán con la horizontal (ver figura):

Rayo reflejado: 30°

Rayo transmitido (refractado): $90^\circ - 40,62^\circ = 49,38^\circ = 49^\circ 22' 48''$

- El rayo incidente el refractado y el reflejado se encuentran los tres en el mismo plano.

(Oviedo. 2015-2016/ 4.3)

Un rayo de luz de 630 nm de longitud de onda entra desde el aire en el agua, cuyo índice de refracción es 1,33.

- Determina la velocidad del rayo en el agua.
- Calcula la frecuencia y la longitud de onda en el agua.

DATOS: $n_{\text{aire}}=1$; $c= 3 \cdot 10^8$ m/s

Solución:

-

$$n = \frac{c}{v}; v = \frac{c}{n} = \frac{3 \cdot 10^8 \frac{\text{m}}{\text{s}}}{1,33} = 2,26 \cdot 10^8 \frac{\text{m}}{\text{s}}$$

- La frecuencia será la misma en el aire que en el agua. Por tanto:

$$c = \lambda f; f = \frac{c}{\lambda} = \frac{3 \cdot 10^8 \frac{\text{m}}{\text{s}}}{630 \cdot 10^{-9} \text{m}} = 4,76 \cdot 10^{14} \text{s}^{-1}$$

Al variar la velocidad de propagación, variará la longitud de onda. En este caso como se transmite en un medio en el cual la velocidad es menor, la longitud de onda se acortará:

$$v = \lambda f ; \lambda = \frac{v}{f} = \frac{2,26 \cdot 10^8 \frac{\text{m}}{\text{s}}}{4,76 \cdot 10^{14} \text{s}^{-1}} = 4,75 \cdot 10^{-7} \text{m} = 475 \text{nm}$$

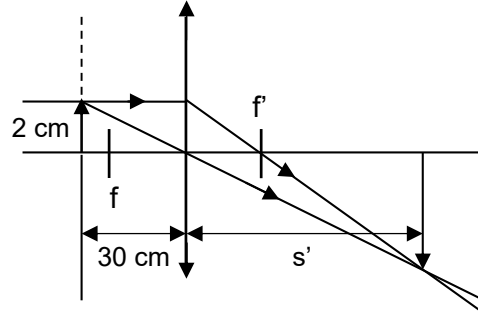
(Oviedo. 2015-2016/ 3.3)

Un objeto de 2 cm de altura está situado a 30 cm de una lente convergente de 20 cm de distancia focal

- Calcular la posición y el tamaño de la imagen.
- Representa gráficamente la imagen mediante el trazado de rayos

Solución:

a)



$$\frac{1}{s'} - \frac{1}{s} = \frac{1}{f'} ; \frac{1}{s'} = \frac{1}{f'} + \frac{1}{s} = \frac{1}{20} + \frac{1}{-30} = \frac{1}{60} \text{ cm}^{-1} ; s' = 60 \text{ cm}$$

$$m = \frac{y'}{y} = \frac{s'}{s} ; y' = y \frac{s'}{s} ; y' = 2 \text{ cm} \frac{60 \text{ cm}}{-30 \text{ cm}} = -4 \text{ cm}$$

La imagen está aumentada al doble y está invertida (signo menos).

(Oviedo. 2015-2016/ 3.4.b)

Unos estudiantes de Física han medido en el laboratorio los siguientes valores de los ángulos de incidencia y refracción cuando un haz luminoso incide desde un material cuyo índice de refracción se desconoce hacia la superficie de otro material transparente de índice de refracción 1,47. Calcula el índice de refracción del primer material.

Experiencia	Ángulo de incidencia	Ángulo de refracción
1	18°	14°
2	25°	19°
3	36°	27°
4	45°	34°

Para ello debes aplicar la ley de Snell para cada experiencia. Finalmente determina la media de los cuatro valores obtenidos y realiza una estimación del error cometido en los cálculos.

Solución:

Para calcular el índice de refracción del material considerado utilizaremos la Ley de Snell: $n_1 \sin i = n_2 \sin r$. Ahora $n_1 = ?$ y $n_2 = 1,47$ Despejando n_1 :

$$n_1 = n_2 \frac{\sin \hat{r}}{\sin \hat{i}}$$

Como tenemos un conjunto de valores de ángulos de incidencia y refracción realizamos el cálculo anterior para cada par de valores, obtenemos el valor de n_1 y como valor final damos la media de los valores obtenidos. A continuación se hace el cálculo para los valores de la primera fila de la tabla anterior:

$$n_1 = n_2 \frac{\sin \hat{r}}{\sin \hat{i}} = 1,47 \frac{\sin(14^\circ)}{\sin(18^\circ)} = 1,15$$

Realizando el cálculo anterior para todos los valores de la tabla obtendríamos los siguientes valores para el índice de refracción del material estudiado (n)

Experiencia	i (grados)	r (grados)	n
1	18°	14°	1,15
2	25°	19°	1,13
3	36°	27°	1,14
4	45°	34°	1,16

$$n = \frac{1,15 + 1,13 + 1,14 + 1,16}{4} = 1,15$$

Para el cálculo del error hay varias opciones:

- **Calcular la desviación típica** (medida de la incertidumbre media de cada medida):

$$\sigma = \sqrt{\frac{\sum (x_i - \bar{x})^2}{(n-1)}} \quad \sigma = 0,014 = 0,01 \quad n = 1,15 \pm 0,01$$

- Para el caso de varias medidas la mejor opción es usar **la incertidumbre de la media**, que se define como (fórmula de Gauss):

$$\sigma_m = \frac{\sigma}{\sqrt{n}} = \sqrt{\frac{\sum (x_i - \bar{x})^2}{n(n-1)}} \quad \sigma_m = 0,0071 = 0,01 \quad n = 1,15 \pm 0,01$$

- Una opción más sencilla podría consistir en obtener el **error relativo máximo**.

Dado que la máxima desviación de la media está en la medida de 1,13:

$$E_r = \frac{|E_A|}{V_v} = \frac{|1,15 - 1,13|}{1,15} \cdot 100 = 1,7\% \quad n = 1,15 \pm 1,7\% = 1,15 \pm 0,02$$

(Oviedo. 2014-2015/ 8.3)

Un haz de frecuencia $f = 2 \cdot 10^{14}$ Hz se mueve por un vidrio en el que el índice de refracción es $n = 1,5$ e incide sobre una superficie de separación vidrio-aire formando un ángulo de 45° con la normal a dicha superficie. Calcula:

- La velocidad de propagación de la onda en el vidrio.
- La longitud de onda en ambos medios (vidrio y aire).
- El ángulo de refracción.

DATOS: $n_{\text{aire}}=1$; $c = 3 \cdot 10^8$ m/s

Solución:

$$a) \quad n = \frac{c}{v}; v = \frac{c}{n} = \frac{3 \cdot 10^8 \frac{\text{m}}{\text{s}}}{1,5} = 2 \cdot 10^8 \frac{\text{m}}{\text{s}}$$

- La frecuencia de la luz no depende del medio de propagación pero como la velocidad, sí, la longitud de onda cambiará al cambiar de medio. La longitud de onda será mayor en los medios en los que se propague más rápidamente y menor en los que se propague con menor velocidad.

$$v = \lambda f; \lambda = \frac{v}{f} \left\{ \begin{array}{l} \text{Aire: } \lambda = \frac{c}{f} = \frac{3 \cdot 10^8 \frac{\text{m}}{\text{s}}}{2 \cdot 10^{14} \text{ s}^{-1}} = 1,5 \cdot 10^{-6} \text{ m} = 1500 \text{ nm} \\ \text{Vidrio: } \lambda = \frac{v}{f} = \frac{2 \cdot 10^8 \frac{\text{m}}{\text{s}}}{2 \cdot 10^{14} \text{ s}^{-1}} = 10^{-6} \text{ m} = 1000 \text{ nm} \end{array} \right.$$

- La luz pasa del vidrio ($n_v = 1,5$) al aire ($n_a=1,0$). Por tanto el rayo se alejará de la normal. El ángulo límite para este vidrio será:

$$n_1 \sin \hat{i} = n_2 \sin \hat{r}; n_1 \sin \hat{L} = n_2 \sin (90^\circ); \sin \hat{L} = \frac{n_2}{n_1} = \frac{1,0}{1,5} = 0,6666; \hat{L} = 41,8^\circ = 41^\circ 48' 18''$$

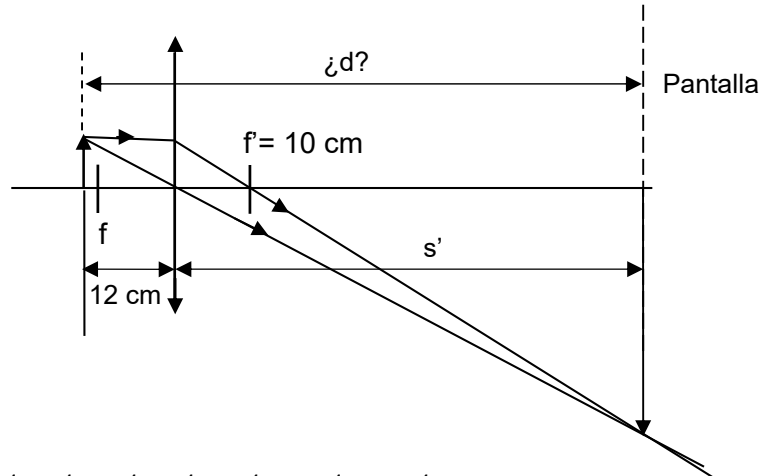
Se nos dice que el ángulo de incidencia es de 45° , valor superior al límite, luego el rayo se refleja y **no existe rayo refractado**.

(Oviedo. 2014-2015/ 7.3)

Se quiere enfocar un objeto sobre una pantalla con una lente de distancia focal +100 mm. Determina el tipo de lente que debes emplear y cuál debe ser la distancia entre el objeto y la pantalla si la imagen enfocada se forma cuando se coloca la lente a 12 cm del objeto. Acompaña el ejercicio con un esquema donde se expresen claramente las posiciones de objeto, lente y pantalla y el trazado de rayos para formar la imagen.

Solución:

Para que la imagen se pueda recoger en una pantalla ha de ser una imagen real. **Las lentes convergentes** forman imágenes reales (e invertidas) cuando el objeto se coloca más allá del foco objeto.



$$\frac{1}{s'} - \frac{1}{s} = \frac{1}{f'}; \frac{1}{s'} = \frac{1}{f'} + \frac{1}{s} = \frac{1}{10} + \frac{1}{-12} = \frac{1}{60} \text{ cm}^{-1}; s' = 60 \text{ cm}$$

Luego el objeto ha de situarse a una distancia de la pantalla de $(60 + 12) \text{ cm} = 72 \text{ cm}$

(Oviedo. 2014-2015/ 4.4)

- Define el índice de refracción de un medio material.
- Sabiendo que la velocidad de la luz en el vacío es $3 \cdot 10^8 \text{ m/s}$, calcula la velocidad de la luz en el agua si su índice de refracción es 1,33, así como en un vidrio de índice de refracción 1,5. Comenta los resultados.

Solución:

- Se define el índice de refracción de un medio como el cociente entre la velocidad de la luz en el aire o en el vacío ($c = 3 \cdot 10^8 \text{ m/s}$) y la velocidad de la luz en el medio considerado:

$$n = \frac{c}{v}$$

De acuerdo con esta definición el índice de refracción del aire es 1,0. El índice de refracción de cualquier otro material ha de ser superior a 1,0, ya que el valor de la velocidad de la luz en el aire adquiere su máximo valor.

$$\left. \begin{array}{l} n = \frac{c}{v}; v = \frac{c}{n} \\ v_{\text{H}_2\text{O}} = \frac{c}{n_{\text{H}_2\text{O}}} = \frac{3 \cdot 10^8 \frac{\text{m}}{\text{s}}}{1,33} = 2,26 \cdot 10^8 \frac{\text{m}}{\text{s}} \\ v_{\text{Vid}} = \frac{c}{n_{\text{Vid}}} = \frac{3 \cdot 10^8 \frac{\text{m}}{\text{s}}}{1,50} = 2,00 \cdot 10^8 \frac{\text{m}}{\text{s}} \end{array} \right\}$$

A mayor índice de refracción menor velocidad de la luz. Los medios que tienen un índice de refracción grande se dice que son muy refractivos. La luz, al penetrar en ellos, sufre desviaciones considerables (ley de Snell).